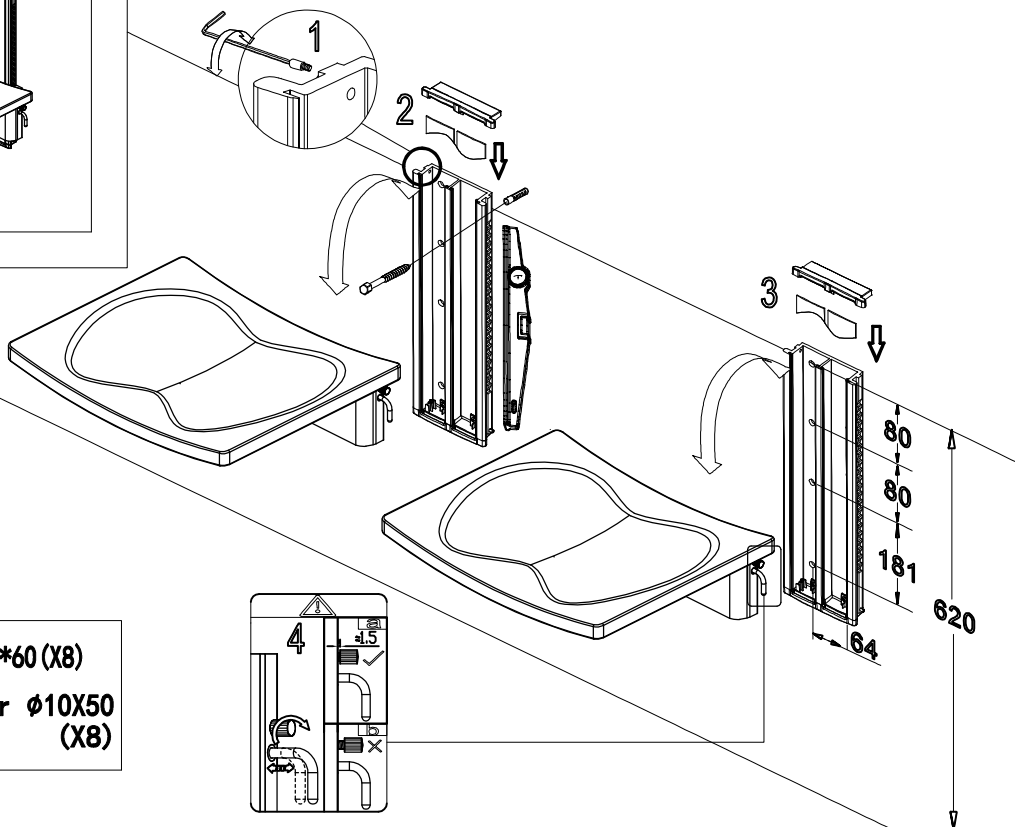
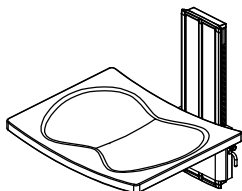
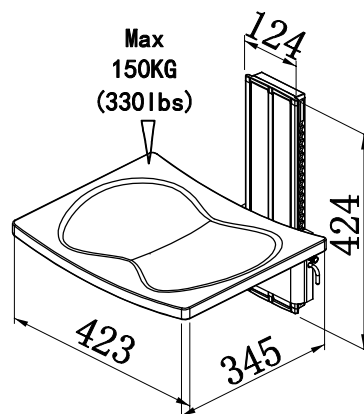
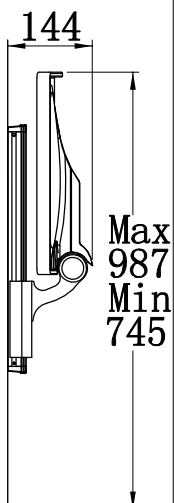
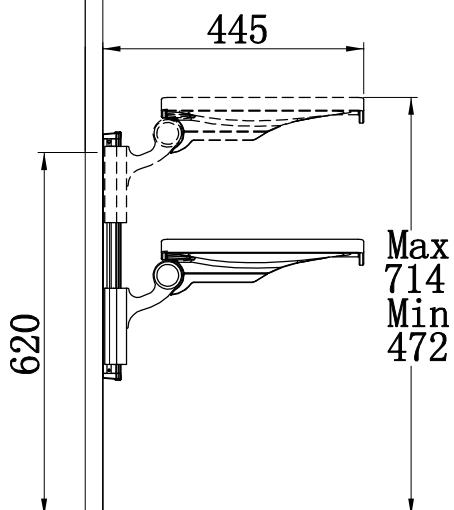
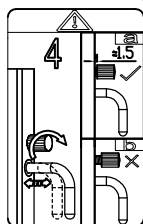


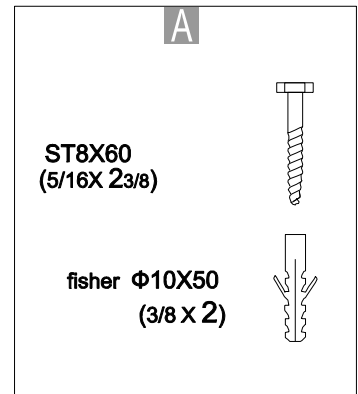
SA-B425



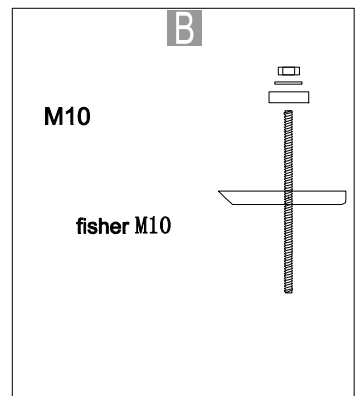
- ST8*60 (X8)
- fisher $\phi 10 \times 50$ (X8)



Standard screws & fishers included with the products.
Suitable for solid brick walls, solid concrete walls.

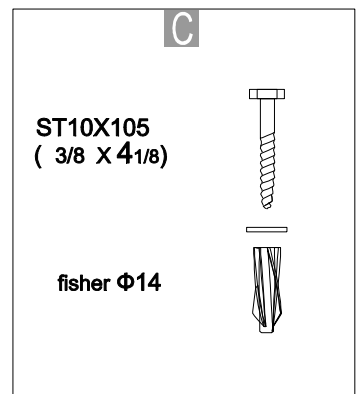


⚠ Advice:
For other walls, please buy suitable screws and fishers for installation locally. We suggest products not to fit on the plasterboard directly.



H02 wall track fit on plasterboard must use the right screws and washers B.

For Aerated concrete walls must use the right screws and fishers C.



⚠ Attention:
Use only normal soap water for maintenance or cleaning.
Avoid cleaners which is polish, corrode or contain chlorine.



English

Warnings!

These items of wall track, shower seats and support rails must be secured to the wall. Make sure that your bathroom walls are strong enough to bear the weight of 150kgs. A product is not correctly installed can topple over and cause injury or damage. Products must be installed professional by a qualified persons, e.g.a licensed plumber, in order to avoid personal injury or property damage while using the product. We cannot be held liable for injury to persons or damage to property caused by faulty mounting.

Important:

There are many different types of wall materials, so fixing kits included with the products are only suitable for fitting on solid brick walls and solid concrete walls. For advice on suitable fixing kits for other walls, please contact your local specialist hardware store.

中文:

警告!

墙轨、淋浴凳、扶手必须固定到墙上。请确保您的浴室墙壁足够坚固，可以承受 150 公斤的重量。产品若没有正确安装，可能发生倾覆，引起人员受伤或者物品损坏。产品必须由持证的专业人员正确安装。我们不承担因错误安装导致的后果。

重要事项:

墙壁材料的种类很多，产品内含的固定装置只适用于实心砖墙和实心混凝土墙。请联系当地专业五金商店关于其他墙壁适用的固定装置的建议。

Deutsch

Warnungen!

Die Teile von den Wandschienen, Duschsitzen und Stützschienen müssen an der Wand befestigt werden. Stellen Sie sicher, dass Ihre Wände stark genug sind, um das Gewicht von 150 kg zu tragen. Ein Produkt, das nicht richtig installiert wird, kann umkippen und Verletzungen oder Beschädigungen verursachen. Die Produkte müssen von qualifizierten Personen professionell installiert werden, wie zum Beispiel ein zugelassener Klempner, um Verletzungen oder Sachschäden durch Gebrauch des Produkts zu vermeiden. Wir haften nicht für Personen- oder Sachschäden, die durch fehlerhafte Montage verursacht wurden.

Wichtig:

Es gibt viele verschiedene Arten von Wandmaterialien. Die Schrauben, die in dem Produktpaket enthalten sind, sind nur für die Montage auf festen Wänden mit Ziegeln oder Beton geeignet. Für die Beratung auf geeigneten Schrauben und Schraubverschlüssen für andere Wände wenden Sie sich bitte an Ihren Fachhändler.

Français

Avertissement !:

Les articles montés sur rails muraux, sièges de bain et supports doivent être installés au mur de manière sécurisée. Assurez-vous que les murs et parois de votre salle de bain sont assez résistantes pour supporter un poids de 150kgs. Un produit incorrectement installé pourrait s'arracher du mur, et causer des blessures ou des dommages. Les produits doivent être installés professionnellement par un personnel qualifié tel qu'un plombier approuvé afin d'éviter des blessures ou des dommages matériels causés par l'utilisation du produit. Nous ne sommes pas responsables des dommages corporels ou matériels causés par un montage défectueux.

Important:

Assurez-vous que la structure de votre mur puisse supporter un poids de 150kg. Les murs peuvent être constitués de différents types de matériaux, Les vis fournies avec les produits ne conviennent que pour des murs pleins en béton et brique pleine. Si les murs sont constitués d'autres matériaux (plâtre, bois, plaque de plâtre ...) veuillez vous renseigner auprès de votre magasin spécialisé sur le type de vis et chevilles approprié.

Italiano

Avvertenze!

Elementi come il fissaggio a parete, la sedia da doccia, e le maniglie devono essere fissate sulla parete. Si prega di assicurare che le pareti del bagno sia abbastanza resistente da supportare il peso di 150 kg. Se il prodotto non viene correttamente installato, potrebbe causare ribaltamenti che provocherebbero lesioni a persone o danni ai beni. I prodotti devono essere installati in modo professionale da personale qualificato come un idraulico autorizzato per evitare lesioni o danni materiali causati dall'utilizzo del prodotto. Non siamo responsabili di lesioni personali o danni causati da installazione difettosa.

Importante:

Ci sono molti tipi diversi di materiali per parete, le viti e i cappucci inclusi nel prodotto sono adatti solo a pareti in mattoni solidi o in calcestruzzo solido. Per suggerimenti sull'uso di viti e cappucci adatti a pareti di altri tipi, si prega di contattare negozi professionali di ferramenta locali.

Español

Atención :

Por favor, asegúrese que las paredes de su baño son lo suficientemente resistentes para soportar un peso mínimo de 150 kilos. Los asientos de ducha y otras guías de fijación que van sujetas a la pared funcionarán bien si las paredes son lo suficientemente firmes. Si estos productos no están bien instalados o la pared presenta problemas podrían caerse y causar daños materiales y heridas a las personas. Los productos deben ser instalados profesionalmente por personas calificadas, por ejemplo un fontanero con licencia, para evitar lesiones personales o daños a la propiedad mientras usa el producto. No nos hacemos responsables por daños a personas o daños a la propiedad causados por un montaje defectuoso.

Importante :

Los tornillos de sujeción que se suministran con el producto son adecuados solo para paredes de ladrillos o de cemento sólido. Si su pared es de otro material , por favor, diríjase a un establecimiento especializado en fijaciones para que le recomienden el sistema de sujeción más adecuado a sus paredes.

Português**Atenção!**

A trilha da parede, o banquinho de banho e a corrimão têm de ser afixados nas paredes. Tenha a certeza de que as paredes da casa de banho são suficientemente fortes para suportar um peso de 150kg. Se os produtos não forem corretamente instalados, poderão levar à caída destas instalações, causar feridas às pessoas e prejuízos materiais. Os produtos devem ser instalados profissionais por uma pessoa qualificada, por exemplo, um encanador licenciado, para evitar ferimentos pessoais ou danos à propriedade ao usar o produto. Não podemos ser responsabilizados por danos a pessoas ou danos causados a bens causados por uma montagem defeituosa.

Advertências importantes :

Como são muito variados os tipos de materiais utilizados na parede, os parafusos e as cavilhas são apenas adequados ao uso nas paredes de tijolos sólidos e de concreto. Por mais detalhes, faça o favor de contactar com as lojas de peças metálicas e ferramentas locais para obter instruções em relação ao uso dos parafusos e das cavilhas nos outros tipos de paredes.

Русский**Осторожно!**

Рельсы стены, сидение, поручни должны быть прикреплены к стене. Убедитесь, что стены ванной достаточно сильны, чтобы выдержать вес 150 кг. Если изделие установлено не правильно, то может поломаться, и привести к травмам или повреждению других предметов ванной комнаты. Изделие должно быть установлено квалифицированным персоналом, например, лицензированным сантехником, чтобы избежать телесных повреждений или имущественного ущерба во время эксплуатации изделия. Мы не несем ответственности за причинение вреда людям или повреждение имущества, вызванное неправильным монтажом.

Важные пункты:

Выбор материалов для настенного крепления очень велик , поэтому для установки могут быть использованы только материалы, содержащие винты и болты применимые для твердых кирпичных стен и твердой бетонной поверхности. Свяжитесь с местным специализированным магазином строительных материалов, для приобретения качественной продукции по установке изделия .

Polski

Uwaga!

Szyna ścienna, prysznic stołek i podłokietnik należy przymocować do ściany. Upewnij się, że ściany łazienki są wystarczająco silne, aby wytrzymać ciężar do 150 kg. Jeśli produkt nie jest prawidłowo zainstalowany, może przewrócić się, powodując obrażenia ciała lub uszkodzenie mienia. Produkty muszą być instalowane profesjonalnie przez wykwalifikowane osoby, na przykład licencjonowanego hydraulika, w celu uniknięcia obrażeń ciała lub uszkodzenia mienia podczas używania produktu. Nie możemy ponosić odpowiedzialności za szkody osobowe lub szkody materialne spowodowane wadliwym montażem.

WAŻNE:

stnieje wiele rodzajów materiałów stosowanych w ścianie, śruby i nakrętki dostarczane w produkcie są stosowane wyłącznie do stałych ceglanych ścian i stałych ścian betonowych. Proszę skontaktować się z lokalnym sklepem sprzętu o poradę na innych ścianach dla śrub i nakrętek.

العربية

التحذير!

يجب تركيب مسار الجدار ومقاعد الدش والدرابزينات على الحائط بتثبيت. تفضل بتأكيد من أن جدران الحمام قوية لتحمل وزن 150 كيلو. لم يتم تركيب المنتج بشك
ل صحيح يمكن أنه مؤد إلى الإسقاط والإصابة أو الضرر.

أو الشخصية الإصابة لتجنب كحوذل، المرخصة سببك ذلك في بما مؤهل شخص قبل من مهنيًا المنتجات تثبيت يتم أن يجب
الممتلكات لحقت التي الأضرار أو الأشخاص إصابة عن مسؤول لا يكون أن يمكن لا نحن. المنتج استخدام أثناء الممتلكات تلف

الخاطئ تصاعد عن الناجمة

الأمر المهم:

هناك العديد من أنواع مواد الجدار، لذلك اللولب المشمول في المنتجات يناسب لتركيب على الجدران الصلبة القوية والجدران الخرسانية الصلبة. تفضل باتصال
بمتجر الأجهزة المتخصصة المحلي للحصول على الاقتراحات حول مناسبة البرغي واللولب للجدران الأخرى.